

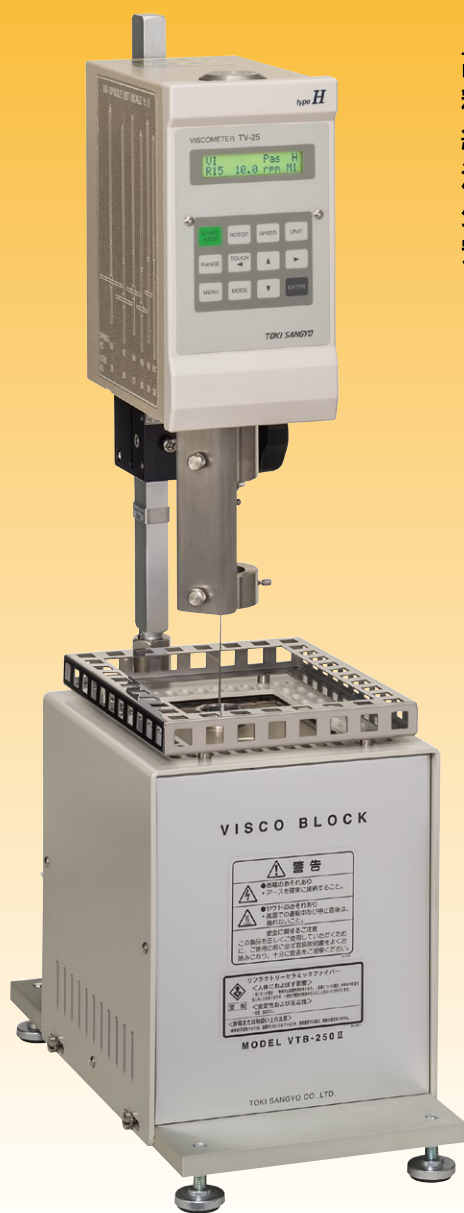
デジタル高温恒温槽

# ビスコブロック VTB-250II

+250°C

## 250°Cまでの高温粘度測定に

ビスコブロックVTB-250IIは  
高温熔融物の粘度測定に最適です。  
粘度計と少量サンプルアダプタの  
組合わせで測定します。  
温度をすばやく安定させ、  
少量のサンプルで粘度測定が迅速かつ  
安全に効率よくおこなえます。



+10°C



東機産業

# ビスコブロック VTB-250Ⅱ

## 特長

- オイルを使用していないので汚れがなく安全です。
- 最高250℃までを0.1℃きざみで精度よく制御します。
- 外部出力により記録がとれます。
- 予熱槽が準備されています。
- アルミドライブブロックが温度をすばやく一定にします。
- 常温から高温まで、簡単な操作で温度設定ができます。
- コモンベースで粘度計と恒温槽が一体構造です。
- 過熱防止装置、漏電ブレーカーを装備していますので連続運転が安全に行えます。

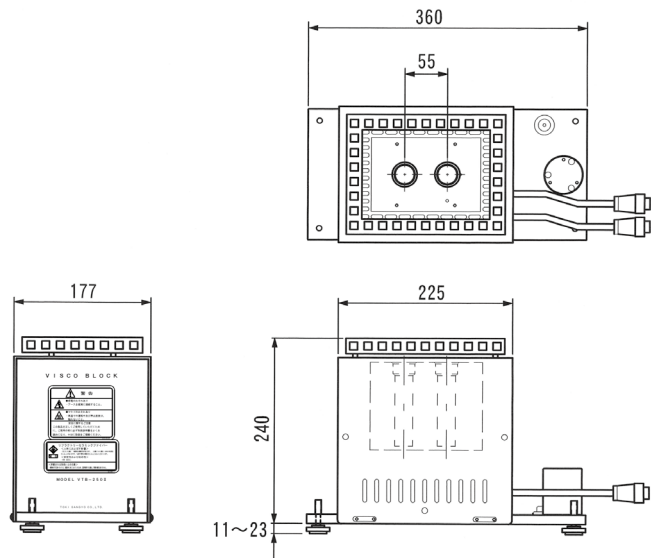
## 用途

ホットメルト接着剤、アスファルト、ピッチ、ワニス、ゴム溶液、その他高分子樹脂等

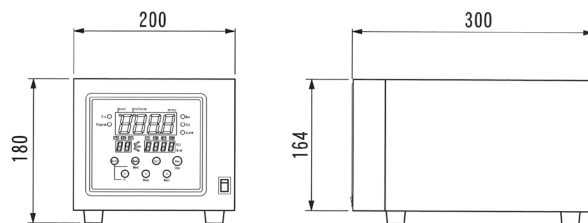
## 仕様

|           |                                         |
|-----------|-----------------------------------------|
| 使用温度範囲    | 室温 +10℃～250℃                            |
| 温度調節精度    | ±0.6% + 1 digit                         |
| 温度上昇時間    | 約45分 20℃～200℃                           |
| 温度調節器     | マイコンによるPID制御                            |
| 運転形態      | 定値運転、プログラム運転                            |
| ヒーター      | カートリッジヒーター 600W                         |
| 表示および設定   | 4桁表示 (温度表示分解能: 0.1℃)<br>キースイッチによるデジタル設定 |
| 感熱部寸法(mm) | 177(W) × 360(D) × 251(H)                |
| 電源部寸法(mm) | 200(W) × 300(D) × 180(H)                |
| 電源        | AC100V ± 10% 50/60Hz                    |
| 最大消費電力    | 約650VA                                  |
| 質量        | 約15kg                                   |

## 外形寸法図



[感熱部]



[電源部]

|             |                                                                                                                                                                                           |
|-------------|-------------------------------------------------------------------------------------------------------------------------------------------------------------------------------------------|
| ⚠ 警告        | 防爆上、危険場所でのご使用はおやめください。                                                                                                                                                                    |
| ⚠ 警告        | <ul style="list-style-type: none"> <li>・ 感熱部に断熱材としてリフラクトリーセラミックファイバー (RCF) を使用しています。</li> <li>・ 断熱材は、装置内に封じられているため、通常使用で漏出、飛散の虞はありません。</li> <li>・ 廃棄する場合は産業廃棄物業者による適切な処置が必要です。</li> </ul> |
| ⚠ 安全に関するご注意 | ご使用の際は、取扱説明書をよくお読みの上、正しくお使いください。                                                                                                                                                          |

## 東機産業株式会社

本社 〒105-0004 東京都港区新橋5丁目32番6号(富士ビル)

TEL.(03)3434-5501(代) FAX.(03)3433-4044 E-mail:tokyo@tokisangyo.co.jp

大阪営業所 〒541-0048 大阪市中央区瓦町3丁目2番15号

TEL.(06)6228-1991(代) FAX.(06)6228-1454 E-mail:osaka@tokisangyo.co.jp

名古屋営業所 〒451-0035 名古屋市中区浅間1丁目1番20号(クラウチビル)

TEL.(052)522-8277(代) FAX.(052)522-7510 E-mail:nagoya@tokisangyo.co.jp

※本カタログの記載内容は、性能改善その他の理由により、予告なく一部を変更させていただくことがあります。